

Кушетка универсальная АМК 01.00.00

ПАСПОРТ

АМК 01.00.00 ПС



АЯ14

1 Основные сведения об изделии и технические данные

Перед вводом в эксплуатацию кушетки внимательно прочитайте паспорт, прилагаемый к этому изделию.

1.1 Назначение изделия

Кушетка предназначена для проведения массажа и косметических процедур.

1.2 Изготовитель

456080, Россия, г. Трёхгорный Челябинской области, ул. Заречная, 3б, а/я 48,
ООО «АКВАМАРИН», телефоны: (35191) 5-70-42, 5-72-63, 4-22-78;
факсы: (35191) 5-70-42, 5-72-63. **E-mail: cco@bellrado.com**

1.3 Информация о сертификации и санитарно-эпидемиологической экспертизе

Кушетка полностью адаптирована к российским условиям и имеет сертификат соответствия РОСС RU.АЯ14.В07350, санитарно-эпидемиологическое заключение №74.50.02.562.П.000510.03.09.

1.4 Технические характеристики

1.4.1 Ложе кушетки изготовлено из высококачественного сантехнического формованного акрила, который при правильном уходе способен сохранять свой цвет и блеск в течение длительного времени (более 10 лет).

1.4.2 Кушетка состоит из 5-ти частей: ложе в сборе с рамой, 2-е рамы лицевые и 2-е рамы боковые, соединяемых между собой болтами М6х60, с гайками М6 и шайбами 6, что позволяет легко монтировать и демонтировать кушетку.

1.4.3 Металлические рамы кушетки защищены от коррозии специальной полимерно-порошковой краской.

1.4.4 Регулировка высоты кушетки производится перемещением рам боковых относительно рам лицевых и фиксацией желаемой высоты кушетки с помощью болтов М6х60, гаек М6 и шайб 6 в соответствующих отверстиях на рамах. В не используемые отверстия в рамах вставить заглушки из комплекта кушетки.

1.4.5 Для стока воды при мытье и дезинфекции ложе кушетки оборудовано сливом.

1.4.6 Кушетка может быть оснащена бордюрным смесителем с душевой лейкой на гибком шланге и матрасом на основе поролона, герметично запаянного в водонепроницаемый материал.

1.4.7 Основные параметры и характеристики:

| Технические характеристики | Параметры справочные | Примечание |
|--|------------------------|---|
| 1 | 2 | 3 |
| Длина, мм | 2000±5 | |
| Ширина, мм | 800±5 | |
| Высота, мм | 680 или 760 или 840 | Конструкция подставки кушетки позволяет выставить кушетку на любую из указанных высот |
| Масса, кг, не более | 55 | |
| Присоединительный размер сливной втулки | G 1 1/2" | |
| Присоединительные размеры подводов холодной и горячей воды | 2 x G 1/2" (внутр.) | При наличии на кушетке бордюрного смесителя |

1.5 Устройство кушетки

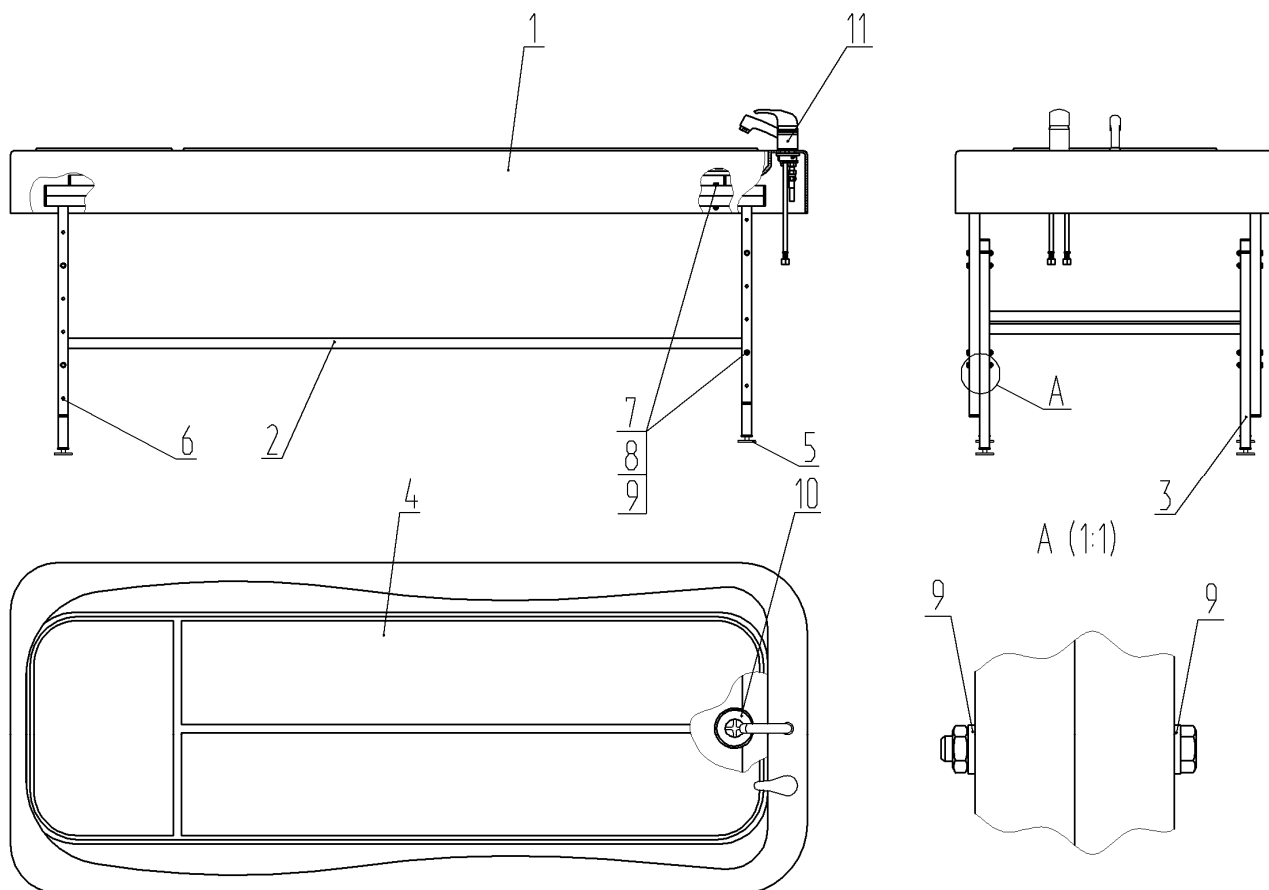


Рис.1

1 – ложе в сборе с рамой; **2** – рама лицевая; **3** – рама боковая; **4** – матрас; **5** – ножка регулировочная; **6** – заглушка для отверстия $\varnothing 6,5$ мм; **7** – болт М6х60.; **8** – гайка М6; **9** – шайба 6; **10** – сливная втулка; **11** – смеситель бордюрный с душевой лейкой.

Примечание. Во избежание нарушения покрытия рам при затягивании болта с гайкой, под головку болта и перед гайкой установить шайбы **9** как показано на рисунке 1.

2 Комплектность

2.1 Комплект поставки кушетки:

| | |
|--|----------|
| Ложе в сборе с рамой | – 1 шт. |
| Рама лицевая | – 2 шт. |
| Рама боковая | – 2 шт. |
| Ножка регулировочная | – 4 шт. |
| Заглушка для отв. Ø6,5 | – 24 шт. |
| Болт М6х60 нерж. | – 14 шт. |
| Гайка М6 нерж | – 14 шт. |
| Шайба 6 нерж. | – 28 шт. |
| Матрас * | – 1 шт. |
| Смеситель бордюрный с душевой лейкой * | – 1 шт. |
| Паспорт | – 1 шт. |

Примечание. Комплектующие на кушетку, помеченные “*”, поставляются по заявке потребителя.

3 Эксплуатация

3.1 Перед эксплуатацией снять с ложа кушетки защитную плёнку, если таковая имеется.

3.2 Установить в отверстия на ложе кушетки бордюрный смеситель согласно прилагаемой к нему инструкции. Отверстия в ложе выполняются при условии заказа бордюрного смесителя.

3.3 Слив кушетки соединить с канализационным сливом шлангом гофрированным с накидной гайкой G 1¹/₂" (в комплект кушетки не входит).

3.4 Чистку кушетки и (или) матраса следует производить водой с помощью мягкой губки и любого моющего неабразивного гелевого средства либо обычного хозяйственного мыла.

Примечание. Применение абразивных моющих средств, растворов кислот, спирта и спиртосодержащих веществ, ацетона и любых других растворителей для очистки кушетки **ЗАПРЕЩАЕТСЯ**.

3.5 Дезинфекцию кушетки и (или) матраса следует проводить протиранием их салфеткой, смоченной 1,0 % раствором хлорной извести или 1,0 % раствором хлорамина. Салфетка должна быть отжата.

3.6 Для обеспечения работы смесителя бордюрного в течение гарантийного срока рекомендуем установить фильтры очистки воды.

4 Транспортирование, хранение и гарантии изготовителя

4.1 Правила хранения и транспортировки

4.1.1 Кушетки перевозят крытым транспортом любого вида в соответствии с правилами перевозки грузов, действующими на данном виде транспорта.

4.1.2 Транспортные тары с кушетками должны быть закреплены таким образом, чтобы исключить возможность их смещения и соударения.

4.1.3 Кушетку в упаковке предприятия-изготовителя следует хранить на складе с естественной вентиляцией, без искусственно регулируемых климатических условий при температуре от минус 50° до плюс 40°С.

4.2 Гарантийные обязательства

4.2.1 Гарантийный срок эксплуатации кушетки – 1 год со дня продажи.

4.2.2 В случае выхода кушетки из строя в гарантийный период необходимо обращаться в торгующую организацию, сервисный центр или на предприятие-изготовитель по адресу: 456080, Россия, г. Трёхгорный Челябинской области, ул. Заречная, 3б, ООО «АКВАМАРИН», телефоны: (35191) 5-70-42; 5-72-63.

В рекламации необходимо указать:

- фамилию, имя, отчество контактного лица, наименование организации, полный почтовый адрес;
- тип и заводской номер кушетки;
- даты выпуска и пуска в эксплуатацию;
- условия, при которых произошла поломка;
- перечень деталей, вышедших из строя.

4.2.3 Гарантийное обслуживание не распространяется на кушетку или её части, вышедшие из строя по следующим причинам:

- несоблюдение правил транспортирования и хранения кушетки;
- стихийных бедствий;
- неправильной сборки и установки кушетки;
- несоблюдения правил эксплуатации;
- при небрежном обращении и (или) умышленной поломке;
- изменений конструкции, выполненных потребителем.

4.2.3 Гарантийное обслуживание не проводится в случае отсутствия отметок в разделах 5 и 6 паспорта на изделие.

5 Свидетельство об упаковывании

Кушетка универсальная АМК 01.00.00 _____

№ _____
заводской номер

упакована ООО «АКВАМАРИН» согласно требованиям, предусмотренным в действующей технической документации.

должность

личная подпись

расшифровка подписи

год, месяц, число

6 Свидетельство о приёмке и продаже

Кушетка универсальная АМК 01.00.00 _____

№ _____
заводской номер

изготовлена и принята в соответствии с обязательными требованиями государственных стандартов, действующей технической документацией и признана годной для эксплуатации.

Представитель ОТК _____
подпись

Штамп ОТК

Дата выпуска _____

Продавец _____
наименование организации,
осуществившей продажу

Печать организации,
осуществившей продажу

Дата продажи _____